

GB**RS Stock No.**

197-081 24-Way Panel CAT5E 568B
197-946 48-Way Panel CAT5E 568B

Mount the panel to the rack using the hardware supplied. (Fig.1)

Terminations accept up to two solid or stranded wires in the range 22 to 26 a.w.g. Use termination tools **RS** stock nos. 470-487, 470-128 or 197-952.

The label on the rear of the panel identifies socket number against terminating block position. (Fig.2)

After termination, lay cable down and fix to the rear tray using cable ties supplied. (Fig.3)

Observe the colour coding on the termination block. Sockets are wired according to the sequence specified for the panel. (Fig.4)

Minimise cross talk by ensuring the twisted pairs run right up to each termination. (Fig.5)

Note: For category 5E panels, the maximum untwisted length is 13mm.

RS Components shall not be liable for any liability or loss of any nature (howsoever caused and whether or not due to RS Components' negligence) which may result from the use of any information provided in **RS** technical literature.

D**RS Best-Nr.**

197-081 24-poliges Panel KAT5E 568B
197-946 48-poliges Panel KAT5E 568B

Montieren Sie das Steckerpanel mit dem beiliegenden Befestigungsmaterial im vorgesehenen Gestell (siehe Abbildung 1).

Die Anschlußklemmen können Sie mit maximal zwei Massiv- oder Litzendrähten von 22 bis 26AWG beschalten. Verwenden Sie hierzu das Anschlußwerkzeug **RS** Best.-Nr. 470-487, 470-128 oder 197-952.

Der Aufkleber auf der Rückseite des Steckerpanels kennzeichnet die Buchsennummer gegenüber der Position auf dem Anschlußklemmenblock (siehe Abbildung 2).

Nach dem Beschalten der Klemmen führen Sie das Kabel auf die rückseitige Kabelablage und befestigen es dort mit den beiliegenden Kabelbindern (siehe Abbildung 3).

Beachten Sie die Farbcodierung am Anschlußklemmenblock. Verdrahten Sie die Buchsen anschließend in der gleichen Reihenfolge wie das Steckerpanel (siehe Abbildung 4).

Sorgen Sie für minimales Übersprechen, indem Sie die Verdrillung der Kabelpaare bis zum Anschlußpunkt beibehalten und die Kabelpaare nicht vorher entflechten (siehe Abbildung 5).

Hinweis: Bei Steckerpanels der Kategorie 5E dürfen die Kabel bis maximal 13mm vor den Anschlußpunkt entflochten werden.

RS Components haftet nicht für Verbindlichkeiten oder Schäden jedweder Art (ob auf Fahrlässigkeit von RS Components zurückzuführen oder nicht), die sich aus der Nutzung irgendwelcher der in den technischen Veröffentlichungen von **RS** enthaltenen Informationen ergeben.

F**Code commande RS.**

197-081 Panneau 568B de Catégorie 5E à 24 broches
197-946 Panneau 568B de Catégorie 5E à 48 broches

Montez le panneau sur le bâti grâce au matériel fourni. Fig. 1

Les terminaisons acceptent jusqu'à deux fils monobrins ou multibrins de jauge 22 à 26 AWG. Servez-vous des outils pour terminaisons **RS** 470-487, 470-128 ou 197-952.

L'étiquette figurant à l'arrière du panneau indique le numéro de la douille par rapport à la position du bornier. Fig. 2

Derrière les terminaisons, posez le câble à plat et fixez-le au plateau arrière grâce aux attaches de câbles fournies. Fig. 3

Respectez le codage par couleurs du bornier. Les douilles sont raccordées conformément à l'ordre des couleurs indiqué pour le panneau. Fig. 4

Minimisez le phénomène de diaphonie en vous assurant que les paires torsadées butent bien contre chaque terminaison. (Fig.5)

Remarque: Pour les panneaux de catégorie 5E, la longueur de fil non torsadé ne doit pas dépasser 13 mm.

La société RS Components n'est pas responsable des dettes ou pertes de quelle que nature que ce soit (quelle qu'en soit la cause ou qu'elle soit due ou non à la négligence de la société RS Components) pouvant résulter de l'utilisation des informations données dans la documentation technique de **RS**.

I**RS Codici.**

197-081 Pannello a 24 vie CAT5E 568B
197-946 Pannello a 48 vie CAT5E 568B

Montare il pannello sul rack utilizzando l'hardware fornito (fig. 1).

Le terminazioni accettano un massimo di due fili separati o intrecciati nella gamma compresa tra 22 - 26 a.w.g. Utilizzare gli strumenti di terminazione con codice **RS** 470-487, 470-128 o 197-952.

L'etichetta sulla parte posteriore del pannello identifica il numero dell'attacco rispetto alla posizione del morsetto (fig. 2).

Dopo aver fissato le terminazioni, adagiare il cavo e fissarlo al vassoio posteriore utilizzando le fascette fissacavi fornite (fig. 3).

Osservare il codice colore sul morsetto. Fissare i fili relativi agli attacchi rispettando la sequenza specificata per il pannello (fig. 4).

Ridurre al minimo la diafonia facendo in modo che i cavi arrivino intrecciati fino alla rispettiva terminazione (fig. 5).

Nota: per i pannelli di categoria 5E, la lunghezza dritta massima è di 13 mm.

La RS Components non si assume alcuna responsabilità in merito a perdite di qualsiasi natura (di qualunque causa e indipendentemente dal fatto che siano dovute alla negligenza della RS Components), che possono risultare dall'uso delle informazioni fornite nella documentazione tecnica.

RS

Instruction Leaflet Bedienungsanleitung Feuille d'instructions Foglio d'istruzioni

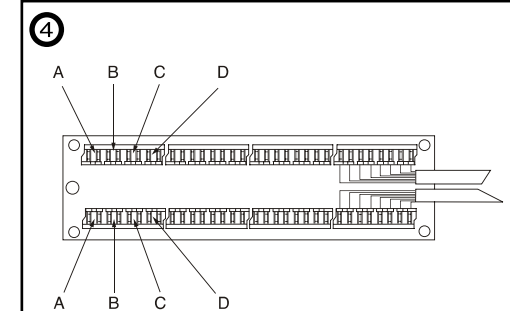
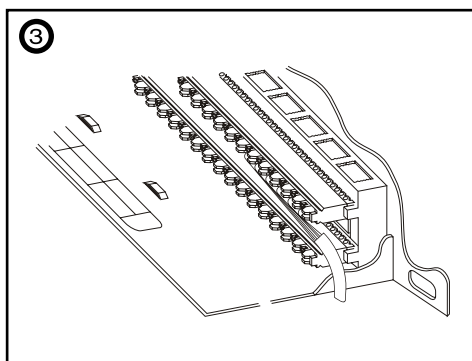
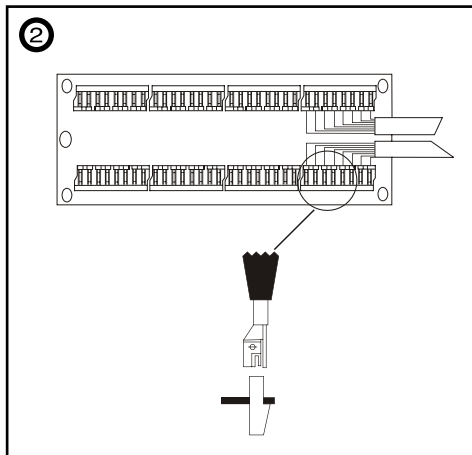
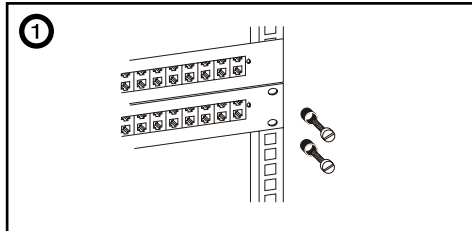
24-Way and 48-Way RJ45 Patch Panels KATT
IDC Termination **GB**

24- und 48-polige RJ45-Steckerpanels, Kategorie 5,
IDC-Anschluß **D**

Terminaison autodévidante (IDC) KATT pour
panneaux de raccordement RJ45 à 24 et 48 broches. **F**

Terminazione KATT IDC dei pannelli di
permutazione a 24 e 48 vie **I**

Figures / Abbildung / Figura



GB Wiring Sequence
568A and 568B

- A. White/Blue
Blue/White
- B. White/Orange
Orange/White
- C. White/Green
Green/White
- D. White/Brown
Brown/White

D Verkabelungsreihenfolge
568A und 568B

- A. Weiß/Blau
Blau/Weiß
- B. Weiß/Orange
Orange/Weiß
- C. Weiß/Grün
Grün/Weiß
- D. Weiß/Braun
Braun/Weiß

F Ordre de câblage
568A et 568B

- A. Blanc/Bleu
Bleu/Blanc
- B. Blanc/Orange
Orange/Blanc
- C. Blanc/Vert
Vert/Blanc
- D. Blanc/Marron
Marron/Blanc

I Sequenza di
cablaggio 568A e
568B

- A. Bianco/Blu
Blu/Bianco
- B. Bianco/Arancione
Arancione/Bianco
- C. Bianco/Verde
Verde/Bianco
- D. Bianco/Marrone
Marrone/Bianco

